



MARINA

INNOVAZIONE E RAFFINATEZZA
INNOVATION AND REFINED STYLE

MARINA



Tecnologia e innovazione, abilmente vestite da linee morbide e raffinate, che richiamano un'idea di eleganza. Un design che piace e si fa notare per Marina, la nuova silhouette della sicurezza.

Technology and innovation, artfully dressed with refined and smooth shapes, clearly bond to the notion of elegance. Design at an outstanding level for Marina, the new silhouette of security.



PERSONALIZZAZIONI CUSTOMIZATIONS

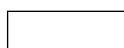
Supplemento per colore cromo
Extra cost for chromium version

Supplemento per colorazioni personalizzate
(min. 50 pz.)
Extra cost for customized colours (50 pcs. min.)

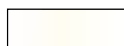
Adesivi (min. 200 pz.) - Decalco (min. 50 pz.)
Embossed stickers (200 pcs. min.) - Decal (50 pcs. min.)

COLORI COLOURS

Coperchio Esterno
External cover



Bianco opaco
Matt white



Bianco perlato
Pearly white



Argento opaco
Silver grey

Calotte
Flash covers



Arancio con LED lampeggianti rossi
Orange with red flashing LEDs



Azzurro con LED lampeggianti blu
Light blue with blue flashing LEDs

DI SERIE STANDARD FEATURES



ON/OFF positivo e negativo settabile da dip switch
Positive and negative ON/OFF settable by dip switch



Controllo batteria secondo normativa EN 50131
Battery control according to EN 50131 standard



Segnalazione ottica impianto ON/OFF
Optical ON/OFF signaling

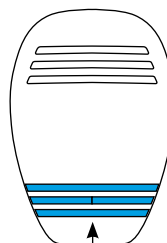


2 Suoni programmabili e 2 temporizzazioni settabili da dip switch
2 programmable sounds and 2 timings settable by dip switch

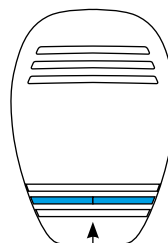


Bolla di centratura
Spirit level

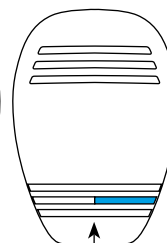
OPZIONI LED SEGNALAZIONE LED SIGNAL OPTIONS



Illuminazione LED in allarme
3 fasce lampeggianti
LEDs during alarm: 3 blinkg rows



Illuminazione LED per stato impianto totale o parziale
LEDs for system status total or partial:
Fascia centrale lampeggiante
Middle row blinking



Fascia centrale lampeggiante alternato
Middle row alternating blinking



MARINA LS

Sistema antischiuma e antishock brevettato
Patented anti-foam and anti-shock system

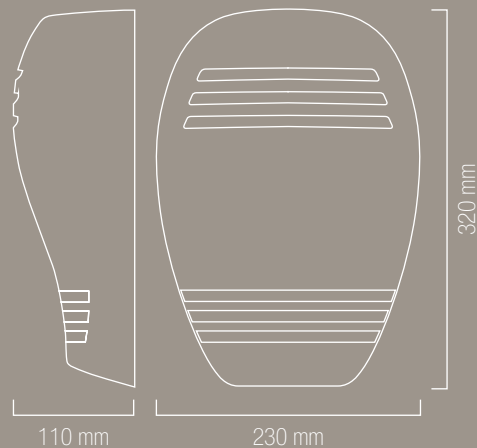
Circuiti tropicalizzati in resina contro le più difficili condizioni climatiche
Circuits protected by resin immersion against the hardest climatic conditions

Coperchio interno in metallo
Internal cover in metal

Coperchio esterno in ABS verniciato
External cover in painted ABS

Lampeggiante a LED per segnalazione di: allarme e ON-OFF impianto
LED flashing unit for signaling of: alarm, alarm system arming/disarming





DATI TECNICI / TECHNICAL DATA

MARINA LS

Alimentazione / Power supply: 13.8 Vdc	•
Assorbimento MAX dalla centrale / Max consumption from alarm control panel: 500 mA ± 100 mA	•
Assorbimento a riposo / Standby consumption: 15 mA	•
Assorbimento in allarme dalla batteria / Battery consumption in alarm: 1.6 A ± 100/-300 mA	•
Assorbimento LED / LED consumption: 90 mA ± 10 mA	•
Frequenza fondamentale / Fundamental frequency: 1500 Hz	•
Potenza sonora MAX a 1 m / MAX level sound at 1 m: dB	116
Memoria allarme / Alarm memory	•
Segnalazione stato impianto a LED: totale o parziale / System state signaling LED: total or partial	•
Possibilità di comando a 3 o 2 fili / 3 or 2 wires control option	•
Limite allarmi giornalieri / allarmi infiniti (settabili da dip switch) Max daily alarms / Infinite alarms (settable by dip switch)	•
Test sirena e batteria comandabile da remoto / Remote test of sounder and battery	•
Uscita anomalia / Anomaly output	•
LED interno per individuazione anomalia (su circuito sirena) / Anomaly signaling LED (on sounder board)	•
Sistema antiapertura e antirimozione a doppio tamper Anti-opening and anti-removal double-tamper system	•
Sistema antischiuma e antishock brevettato a doppia rilevazione Patented double-detection anti-foam and anti-shock device	•
Grado di sicurezza / Security level	3
Classe ambientale / Environmental class: IV	•
Grado protezione / Protection level: IP 44	•
Temperatura di funzionamento / Operating temperature: -25°C ÷ +55°C	•
Resistenza all'impatto / Impact resistance: IK 08	•
Batteria / Battery: 12 V 2.1 Ah Pb o/or 12 V 1.2 Ah Pb	•
Certificazione di Conformità alla Normativa EN 50131-4 / Complying with EN 50131-4 Standard	•
Conformità T031 / T031 compliance	•
Marchio / Marks: IMQ Sistemi di sicurezza	•
Marchio / Marks: INCERT	•
Peso (gr.) / Weight (gr.)	1.611