



# MOSE

INNOVAZIONE E ALTE PRESTAZIONI  
INNOVATION AND HIGH PERFORMANCE

# MOSE



Innovazione e alte prestazioni per Mose, la sirena d'allarme multifunzione che unisce design e alta tecnologia. Il nuovo sistema brevettato di illuminazione a LED ad alta luminosità trasforma la sirena in un'elegante lampada da esterno e la scheda vocale digitale la rende la migliore sirena parlante del mercato.

Innovation and high performance for Mose, the multi-function intrusion siren joining the most vanguard technology to smart design and materials. The patented high-luminosity LED lighting system turns this siren in an elegant outdoor lamp and the digital vocal module makes it the best speaking siren in the market.

## COLORI COLOURS

Coperchio Esterno  
External cover



Bianco opaco  
Matt white



Nero opaco  
Matt black



Cromo  
Chromium  
Colore disponibile con supplemento  
Colour available at extra cost

Calotte  
Flash covers



Arancio  
Orange



Celeste  
Light blue



Fumè  
Smoke grey

## PERSONALIZZAZIONI CUSTOMIZATIONS

Supplemento per colore cromo  
Extra cost for chromium version

Supplemento per colorazioni personalizzate (min. 100 pz.)  
Extra cost for customized colours (100 pcs. min.)

Finiture speciali - colori "TECH"  
Special finishings - "TECH" colours

Adesivi (min. 200 pz.) Serigrafie (min. 50 pz.)  
Decalco (min. 50 pz.)  
Embossed stickers (200 pcs. min.) Serigraphies (50 pcs. min.) Decal (50 pcs. min.)

## DI SERIE STANDARD FEATURES



ON/OFF positivo e negativo settabile da dip switch  
Positive and negative ON/OFF settable by dip switch



Comando di interruzione suono  
Command for sound interruption



Controllo batteria secondo normativa EN 50131  
Battery control according to EN 50131 standard



Segnalazione ottica e acustica impianto ON/OFF  
Optical and acoustic ON/OFF signaling



4 Suoni programmabili e 4 temporizzazioni settabili da dip switch  
4 programmable sounds and 4 timings settable by dip switch

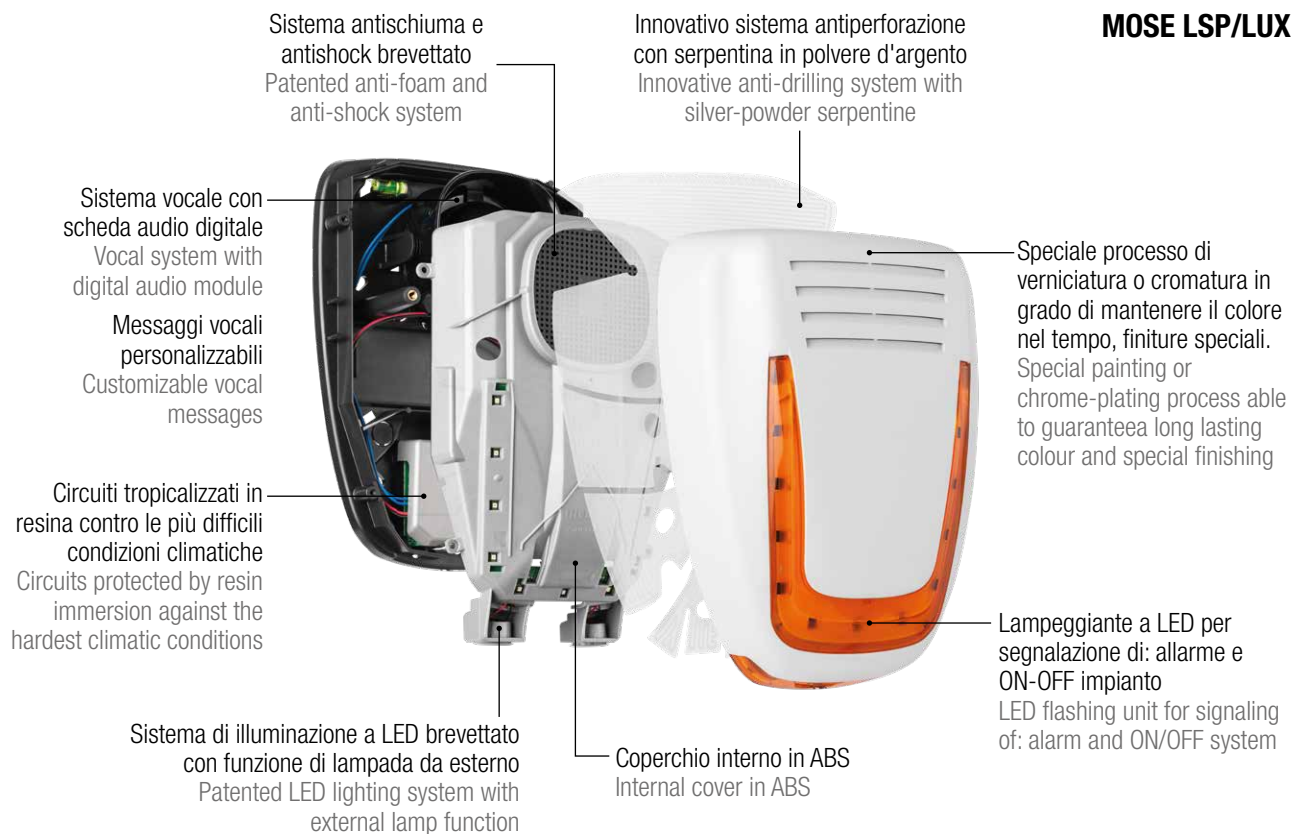


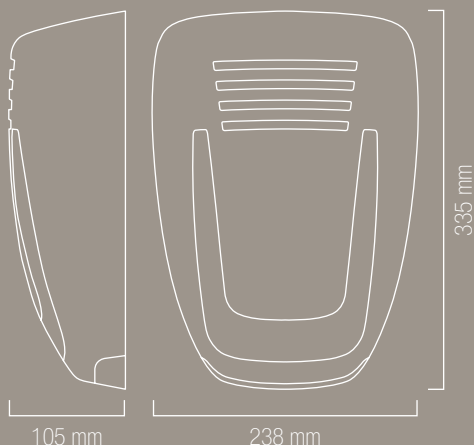
Bolla di centratura  
Spirit level





## MOSE LSP/LUX





## DATI TECNICI / TECHNICAL DATA

	MOSE L	MOSE LS	MOSE LSP	MOSE L/LUX	MOSE LS/LUX	MOSE LSP/LUX	MOSE L VOCAL/LUX	MOSE LS VOCAL/LUX	MOSE LSP VOCAL/LUX
Alimentazione / Power supply: <b>13.8 Vdc</b>	•	•	•	•	•	•	•	•	•
Assorbimento MAX dalla centrale / MAX consumption from alarm control panel: <b>mA</b>	800	800	800	800	800	800	900	900	900
Assorbimento a riposo / Standby consumption: <b>mA</b>	15	15	15	15	15	15	80	80	80
Assorbimento in allarme dalla batteria / Battery consumption in alarm: <b>A</b>	1.4	1.4	1.4	1.4	1.4	1.4	1	1	1
Assorbimento LED / LED consumption: <b>mA</b>	80	80	80	80	80	80	80	80	80
Assorbimento LED funzione lampada da esterno Consumption of external-lamp function LEDs: <b>mA</b>				400	400	400	400	400	400
Frequenza fondamentale / Fundamental frequency: <b>Hz</b>	1432	1432	1432	1432	1432	1432	1576	1576	1576
Potenza sonora MAX a 1 m / MAX sound level at 1 m: <b>dB</b>	116.5	116.5	116.5	116.5	116.5	116.5	116.5	116.5	116.5
Memoria allarme / Alarm memory	•	•	•	•	•	•	•	•	•
Possibilità di comando a 3 o 2 fili / 3 or 2 wires control option	•	•	•	•	•	•			
Limite allarmi giornalieri / allarmi infiniti (settabili da dip switch) MAX daily alarms / infinite alarms (settable by dip switch)	•	•	•	•	•	•			
Test sirena e batteria comandabile da remoto / Remote test of sounder and battery	•	•	•	•	•	•			
Uscita anomalia / Anomaly output	•	•	•	•	•	•	•	•	•
LED interno per individuazione anomalia (su circuito sirena) Anomaly signaling LED (on sounder board)	•	•	•	•	•	•	•	•	•
Sistema antiapertura e antirimozione a doppio tamper Anti-opening and anti-removal double-tamper system	•	•	•	•	•	•	•	•	•
Sistema antischiuma e antishock brevettato a doppia rilevazione Patented double-detection anti-foam and anti-shock device		•	•	•	•	•	•	•	•
Sistema antiperforazione / Anti-drilling system			•			•			•
Grado di sicurezza / Security level	3	3	4	3	3	4			
Classe ambientale / Environmental class: <b>IV</b>	•	•	•	•	•	•	•	•	•
Grado protezione / Protection level: <b>IP 44</b>	•	•	•	•	•	•	•	•	•
Temperatura di funzionamento / Operating temperature: <b>-25°C ÷ +55°C</b>	•	•	•	•	•	•	•	•	•
Resistenza all'impatto / Impact resistance: <b>IK 08</b>	•	•	•	•	•	•	•	•	•
Batteria / Battery: <b>12 V 2.1 Ah Pb o/or 12 V 1.2 Ah Pb</b>	•	•	•	•	•	•	•	•	•
Certificazione di Conformità alla Normativa <b>EN 50131-4</b> Complying with <b>EN 50131-4</b> Standard	•	•	•	•	•	•			
Marchio / Marks: <b>IMQ Sistemi di sicurezza</b>	•	•	•	•	•	•			
Marchio / Marks: <b>INCERT</b>	•	•	•	•	•	•			
Peso (gr.) / Weight (gr.)	2195	2194	2224	2220	2216	2272	2235	2251	2280